

# Интегрированное устройство плавного пуска серии PS5200

## Технические характеристики

### По вопросам продаж и поддержки обращайтесь:

Алматы (7273)495-231  
Ангарск (3955)60-70-56  
Архангельск (8182)63-90-72  
Астрахань (8512)99-46-04  
Барнаул (3852)73-04-60  
Белгород (4722)40-23-64  
Благовещенск (4162)22-76-07  
Брянск (4832)59-03-52  
Владивосток (423)249-28-31  
Владикавказ (8672)28-90-48  
Владимир (4922)49-43-18  
Волгоград (844)278-03-48  
Вологда (8172)26-41-59  
Воронеж (473)204-51-73  
Екатеринбург (343)384-55-89  
Иваново (4932)77-34-06  
Ижевск (3412)26-03-58  
Иркутск (395)279-98-46  
Казань (843)206-01-48

Россия +7(495)268-04-70

Калининград (4012)72-03-81  
Калуга (4842)92-23-67  
Кемерово (3842)65-04-62  
Киров (8332)68-02-04  
Коломна (4966)23-41-49  
Кострома (4942)77-07-48  
Краснодар (861)203-40-90  
Красноярск (391)204-63-61  
Курск (4712)77-13-04  
Курган (3522)50-90-47  
Липецк (4742)52-20-81  
Магнитогорск (3519)55-03-13  
Москва (495)268-04-70  
Мурманск (8152)59-64-93  
Набережные Челны (8552)20-53-41  
Нижний Новгород (831)429-08-12  
Новокузнецк (3843)20-46-81  
Ноябрьск (3496)41-32-12  
Новосибирск (383)227-86-73

Киргизия +996(312)-96-26-47

Омск (3812)21-46-40  
Орел (4862)44-53-42  
Оренбург (3532)37-68-04  
Пенза (8412)22-31-16  
Петрозаводск (8142)55-98-37  
Псков (8112)59-10-37  
Пермь (342)205-81-47  
Ростов-на-Дону (863)308-18-15  
Рязань (4912)46-61-64  
Самара (846)206-03-16  
Саранск (8342)22-96-24  
Санкт-Петербург (812)309-46-40  
Саратов (845)249-38-78  
Севастополь (8692)22-31-93  
Симферополь (3652)67-13-56  
Смоленск (4812)29-41-54  
Сочи (862)225-72-31  
Ставрополь (8652)20-65-13  
Сургут (3462)77-98-35

Казахстан +7(7172)727-132

Сыктывкар (8212)25-95-17  
Тамбов (4752)50-40-97  
Тверь (4822)63-31-35  
Тольятти (8482)63-91-07  
Томск (3822)98-41-53  
Тула (4872)33-79-87  
Тюмень (3452)66-21-18  
Ульяновск (8422)24-23-59  
Улан-Удэ (3012)59-97-51  
Уфа (347)229-48-12  
Хабаровск (4212)92-98-04  
Чебоксары (8352)28-53-07  
Челябинск (351)202-03-61  
Череловец (8202)49-02-64  
Чита (3022)38-34-83  
Якутск (4112)23-90-97  
Ярославль (4852)69-52-93

## PS5200 series soft starter intergrated device

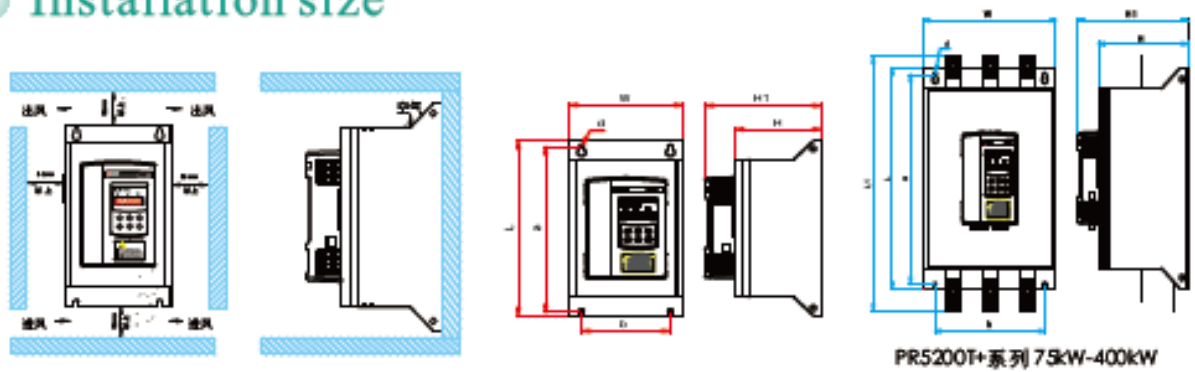
---



PS5200 series soft starter intergrated device is based on the technology of PR5200+ serices soft starter.It is modularly designed and intedrated the corresponding peripheral including external control circuit and display units.

PS5200 series soft starter intergrated device is based on the technology of PR5200+ serices soft starter.It is modularly designed and intedrated the corresponding peripheral including external control circuit and display units.The users can choose to the frequency inverter integrated cabinet with our standard configuration function,also can chose the customized product which we can integrate the peripheral control devices and the control panel according to kinds of application cases. After purchase the frequency inveter integrated cabinet. it can be used normally after properly connected with the power supply and motor,This can avoid the inconvenience for secondary wiring,PS9530 serices frequency inverter integrated cabinet,featured with conise and beautiful appearance, easy to use. It improved the safety and reliability of the secondary distribution,and also reduce your cost.

## Installation size



Model	Rated Power (kW)	Rated Current (A)	Dimension(mm)				Installation Dimension (mm)				Net (kg)	Base
			L1	L	W	H1	H	a	b	d		
PR5200+ 5R5G3	5.5	11	-	288	146	-	159	270	115	Ø8	<4.8	5R1
PR5200+ 7R5G3	7.5	15										
PR5200+ 011G3	11	22										
PR5200+ 015G3	15	30										
PR5200+ 018G3	18.5	37										
PR5200+ 022G3	22	44										
PR5200+ 030G3	30	60										
PR5200+ 037G3	37	74										
PR5200+ 045G3	45	90										
PR5200+ 055G3	55	110										
PR5200+ 075G3	75	150	-	350	206	-	210	330	160	Ø9	<10	5R2
PR5200+ 090G3	90	180										
PR5200+ 115G3	115	230										
PR5200+ 132G3	132	264	-	420	256	-	250	400	210	Ø9	<18	5R3
PR5200+ 160G3	160	320										
PR5200+ 185G3	185	370										
PR5200+ 200G3	200	400										
PR5200+ 250G3	250	500	-	490	360	-	290	465	290	Ø9	<32	5R4
PR5200+ 280G3	280	560										
PR5200+ 320G3	320	640										
PR5200+ 400G3	400	800										
PR5200T+ 132G3	132	264	530	460	300	245	191	435	240	Ø9	<22	5R3T
PR5200T+ 160G3	160	320										
PR5200T+ 185G3	185	370										
PR5200T+ 200G3	200	400										
PR5200T+ 250G3	250	500	565	490	350	245	191	465	290	Ø9	<22	5R4T
PR5200T+ 280G3	280	560										
PR5200T+ 320G3	320	640										
PR5200T+ 400G3	400	800										

• The model with "+" means the improved function of this products (PS-keyboard promoted), the manual of this version is above V5 version.

• Notice: 5Kw-400Kw softstarter, its standard configuration setting set by the factory three in six out, among of that, 5R3T and 5R4T housing number use SRC cake type thyristor.

1. GGD standard electrical cabinets and rittal cabinet, more modular structure of a variety of forms ;
2. The numerical control machine tool processing ;
3. Separation of economizer main circuit and control circuit, strong anti-jamming capability
4. Special ventilation design

**По вопросам продаж и поддержки обращайтесь:**

Алматы (7273)495-231  
Ангарск (3955)60-70-56  
Архангельск (8182)63-90-72  
Астрахань (8512)99-46-04  
Барнаул (3852)73-04-60  
Белгород (4722)40-23-64  
Благовещенск (4162)22-76-07  
Брянск (4832)59-03-52  
Владивосток (423)249-28-31  
Владикавказ (8672)28-90-48  
Владимир (4922)49-43-18  
Волгоград (844)278-03-48  
Вологда (8172)26-41-59  
Воронеж (473)204-51-73  
Екатеринбург (343)384-55-89  
Иваново (4932)77-34-06  
Ижевск (3412)26-03-58  
Иркутск (395)279-98-46  
Казань (843)206-01-48  
Россия +7(495)268-04-70

Калининград (4012)72-03-81  
Калуга (4842)92-23-67  
Кемерово (3842)65-04-62  
Киров (8332)68-02-04  
Коломна (4966)23-41-49  
Кострома (4942)77-07-48  
Краснодар (861)203-40-90  
Красноярск (391)204-63-61  
Курск (4712)77-13-04  
Курган (3522)50-90-47  
Липецк (4742)52-20-81  
Магнитогорск (3519)55-03-13  
Москва (495)268-04-70  
Мурманск (8152)59-64-93  
Набережные Челны (8552)20-53-41  
Нижний Новгород (831)429-08-12  
Новокузнецк (3843)20-46-81  
Ноябрьск (3496)41-32-12  
Новосибирск (383)227-86-73  
Киргизия +996(312)-96-26-47

Омск (3812)21-46-40  
Орел (4862)44-53-42  
Оренбург (3532)37-68-04  
Пенза (8412)22-31-16  
Петрозаводск (8142)55-98-37  
Псков (8112)59-10-37  
Пермь (342)205-81-47  
Ростов-на-Дону (863)308-18-15  
Рязань (4912)46-61-64  
Самара (846)206-03-16  
Саранск (8342)22-96-24  
Санкт-Петербург (812)309-46-40  
Саратов (845)249-38-78  
Севастополь (8692)22-31-93  
Симферополь (3652)67-13-56  
Смоленск (4812)29-41-54  
Сочи (862)225-72-31  
Ставрополь (8652)20-65-13  
Сургут (3462)77-98-35  
Казахстан +7(7172)727-132

Сыктывкар (8212)25-95-17  
Тамбов (4752)50-40-97  
Тверь (4822)63-31-35  
Тольятти (8482)63-91-07  
Томск (3822)98-41-53  
Тула (4872)33-79-87  
Тюмень (3452)66-21-18  
Ульяновск (8422)24-23-59  
Улан-Удэ (3012)59-97-51  
Уфа (347)229-48-12  
Хабаровск (4212)92-98-04  
Чебоксары (8352)28-53-07  
Челябинск (351)202-03-61  
Череловец (8202)49-02-64  
Чита (3022)38-34-83  
Якутск (4112)23-90-97  
Ярославль (4852)69-52-93